



## Хидравлична огъваща машина

Хидравлична триролкова огъваща машина за огъване на плътни и валцовани профили с различно сечение и тръби, с голям радиус на огъване. Спираловидно огъване на тръби и профили.

### Технически характеристики DURMA PBH 60

Диаметър на вала	mm	<b>Ø 60</b>
Диаметър на ролките	mm	<b>Ø 177</b>
Скорост на въртене	m/min	<b>5</b>
Задвижващи ролки	бр.	<b>3</b>
Мощност на задвижващия двигател	kW	<b>2,2 + 1,5</b>
Основни габарити на машината	mm	<b>1160 x 1000 x 1175</b>
Ел. захранване	kW/Hz/phase	<b>380/50/3</b>
Възможност за работа на машината в хоризонтално и вертикално положение		

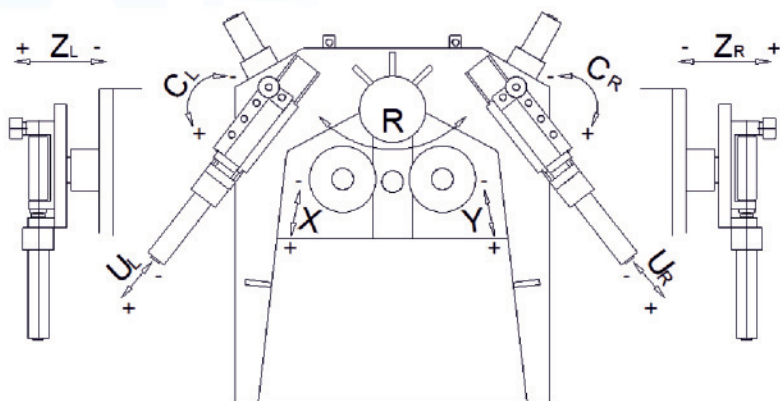
### Стандартна окомплектовка на машината

- Комплект индукционно закалени ролки изработени от специална стомана
- Всички ролки са задвижвани от планетарен редуктор и мотор
- Поддържащите странични ролки движение по 3 оси
  - Z (напред-назад) – ръчно
  - U (надолу-нагоре) – ръчно
  - C (ляво-дясно) – ръчно
- Страничните поддържащите позволяват огъване по ъгъл
- Подвижен пулт за управление отделен от машината
- Работно положение – вертикално и хоризонтално
- Защита от претоварване на електрическите и хидравличните компоненти
- Цифрови индикация по оси X,Y

# КАПАЦИТЕТ НА ОГЪВАНЕ RHB 60 Данните са за материал 240 N/mm

Тип на профила		Размер (mm)	Мин. вътрешен диаметър (mm)	Забележка
1	Плътен квадрат	40x40 20x20	500 300	○
2	Шина - късо	70x10 30x10	600 250	○
3	Шина - широко	90x25 50x5	500 250	○
4	T-профил странично	60x7 20x3	600 250	○
5	T-профил по основата	60x7 20x3	600 250	○
6	T-профил по тясната страна	60x7 20x3	800 250	○
7	L-профил	50x5 30x3	500 250	○●
8	L-профил	50x5 30x4	1000 350	○
9	Квадратна тръба	60x60x4	*	○●
10	Правоъгълна тръба	80x40x3	*	○●
11	Плътен кръгъл материал	∅ 40 ∅ 20	500 300	○●
12	Тръба	∅ 2"x3.9 ∅ 1/2"x2.7	600 250	●
13	Тръба	∅ 60x2 ∅ 20x1	600 250	●
14	Профил UPN	UPN 80 UPN 30	550 250	○●
15	Профил UPN	UPN 80 UPN 30	800 250	○●
16	Профил UPN			●▲
17	Профил IPN	IPN 80	600	○●
18	Профил IPN			●▲
19	Профил HEA HEB			○●
20	Профил HEB			●▲

○ Комплект стандартни ролки ● Комплект специални ролки ▲ Комплект приспособление против деформация при огъване на U-I-H профили



## СТРИМОНА СТРОЙ

2850 Петрич, ул. „Тракия“ №11

Тел: 0745 69600

Факс: 0745 69604

[office@strimona.net](mailto:office@strimona.net)